

Originalbetriebsanleitung,
vor der Benutzung gründlich lesen!

Original instructions,
read carefully before use!

Notice originale,
lire attentivement avant utilisation!

Manual original
¡lea cuidadosamente antes de usar!

Istruzioni originali,
leggere attentamente prima dell'uso!

Oorspronkelijke gebruiksaanwijzing,
voor gebruik aandachtig lezen!

Originální návod k obsluze,
před použitím si pozorně přečtěte!

Originalna navodila za uporabo,
pred uporabo natančno preberite!

Original bruksanvisning,
les nøye før bruk!

Originalna uputa za uporabu,
pažljivo pročitajte prije upotrebe!

Az eredeti üzemeltetési útmutató fordítása,
használat előtt figyelmesen olvassa el!

Перевод руководства по эксплуатации,
внимательно прочитайте перед использованием!

Tłumaczenie oryginalnej instrukcji eksploatacji,
przeczytaj uważnie przed użyciem!

Originalbruksanvisning,
läs noga innan användning!

Druckspritze

Pressure Sprayer

Pulvérisateur à pression

Pulverizador a presión

Spruzzatore a pressione

Drukspuit

Tlakové postřikovače

Tlačna škropilnica

Trykksprøyter

Prskalica pod pritiskom

Nyomófecskenvező

Распылитель давления

Opryskiwacz ciśnieniowy

Tryckspruta

de

en

fr

es

it

nl

cs

sl

no

hr

hu

ru

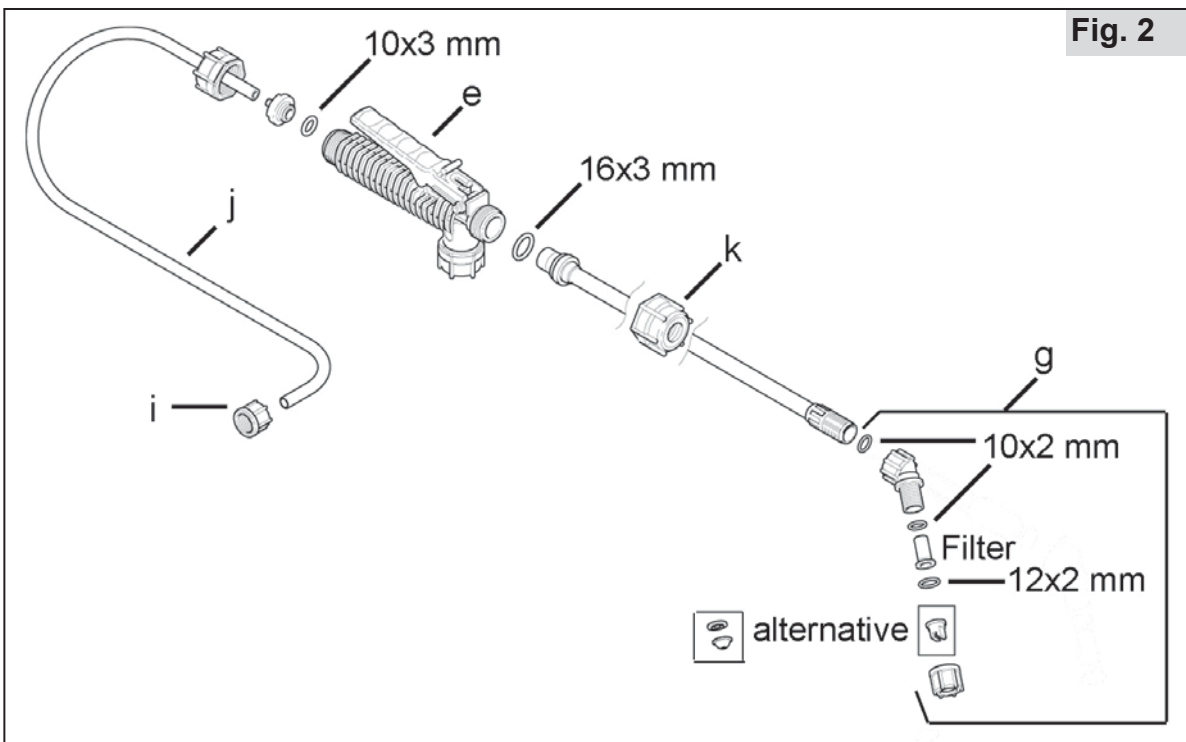
pl

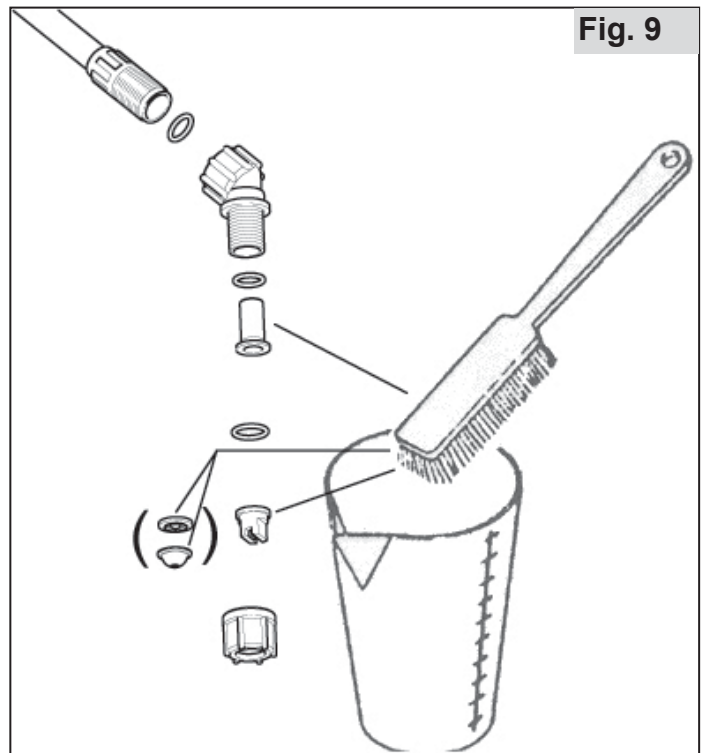
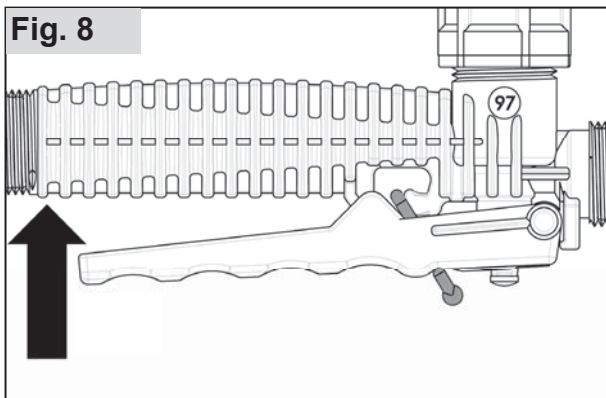
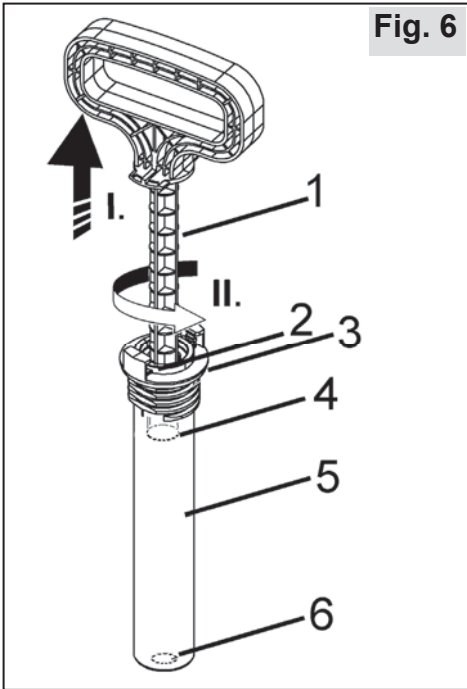
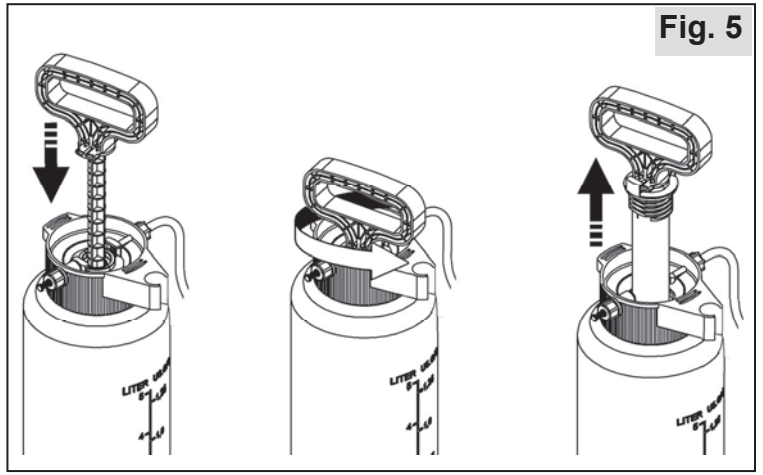
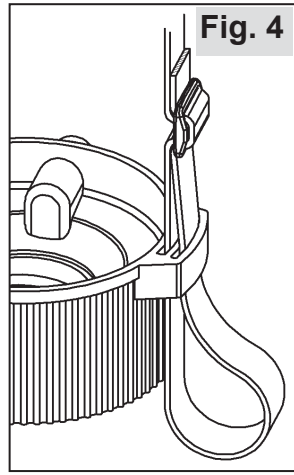
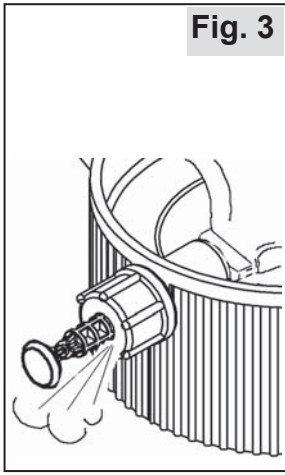
sv

Fig. 1



Fig. 2





Originalbetriebsanleitung

Lesen Sie vor der ersten Inbetriebnahme diese Gebrauchsanweisung gründlich durch und beachten Sie unbedingt die Sicherheitsvorschriften!

Änderungen des Lieferumfangs in Form, Technik und Ausstattung vorbehalten. Aus Angaben und Abbildungen dieser Originalbetriebsanleitung können keine Ansprüche abgeleitet werden.

Die Verpackung und das Gerät nach Ablauf der Betriebsfähigkeit entsprechend den örtlichen Bestimmungen ordnungsgemäß entsorgen.

Die Maschine kann nationalen Vorschriften für eine regelmäßige Überprüfung durch bezeichnete Stellen unterliegen, wie in der Richtlinie 2009/128/EG vorgesehen

Informationen zu Inhaltsstoffen (VO (EG) Nr.1907/2006 „REACH“) finden Sie auf unserer Homepage unter:
<https://de.solo.global/de/content/12-service>

1 EG-Konformitätserklärung

die SOLO Kleinmotoren GmbH, Industriestraße 9, 71069 Sindelfingen, Deutschland erklärt, dass die Druckspritze Typ **461, 462** ab Herstellungsdatum 03/2020 und folgenden - den einschlägigen Bestimmungen der Richtlinie 2006/42/EG des europäischen Parlaments und des Rates vom 17. Mai 2006 über Maschinen und der Richtlinie 2009/127/EG entspricht.



Sindelfingen, 01.03.2020

Andreas Emmerich, SOLO Kleinmotoren GmbH,
Industriestraße 9, D-71069 Sindelfingen
(Geschäftsführer und
Dokumentationsbevollmächtigter

2 Lieferumfang

- Grundgerät mit Handventil am Druckschlauch
- Spritzrohr
- Vormontierter Düsenaufsatz inkl. Düse
- **Trageriemen**
- Alternative Düse
- Aufkleber für Tankinhalt

3 Verschleißteile

Nachstehende Verschleißteile unterliegen nicht der Herstellergarantie:

* Alle mit Spritzmittel in Berührung kommenden Gummiteile, * Düsen, * Filter, * Dichtungen,

4 Garantie

Bitte beachten Sie, dass in einigen Ländern spezifische Garantiebedingungen gültig sind. Fragen Sie im Zweifelsfall Ihren Verkäufer. Für folgende Schadensursachen wird keine Garantie übernommen:

- Nichtbeachtung der Originalbetriebsanleitung.
- Unterlassung von notwendigen Wartungs- und Reinigungsarbeiten.
- Verschleiß durch normale Abnutzung
- Verwendung nicht zugelassener Arbeitswerkzeuge.
- Gewaltanwendung, unsachgemäße Behandlung, Missbrauch oder Unglücksfall.
- Eingriffe nicht sachkundiger Personen oder unsachgemäße Instandsetzungsversuche.
- Eigenmächtige Veränderungen am Gerät.
- Verwendung ungeeigneter Ersatzteile bzw. Nichtoriginalteile.
- Verwendung nicht zugelassener Spritzmittel.
- Schäden, die auf Einsatzbedingungen aus dem Vermietgeschäft zurückzuführen sind.

Jegliche Garantiarbeiten sind von einem unserer autorisierten Fachhändler auszuführen. Reinigungs-, Pflege- und Einstellarbeiten werden nicht als Garantieleistung anerkannt.

5 Symbole



Originalbetriebsanleitung gründlich lesen.



GEFAHR! Bei Nichtbeachten der Originalbetriebsanleitung kann es zu lebensgefährlichen Verletzungen kommen.



Vorschriftsmäßige Schutzkleidung tragen.



Schutzhandschuhe tragen.



Gesichtsschutz (z. B. Schutzbrille) tragen.



Atemschutzmaske tragen.



Rauchen verboten.



Kein offenes Feuer.



Mindestabstand zu anderen Personen: 15 m

6 Sicherheitsvorschriften

6.1 Bestimmungsgemäßer Gebrauch / Anwendungsbereiche

- Das Gerät ausschließlich verwenden zum Ausbringen von flüssigen Pflanzenschutz-, Schädlingsbekämpfungsmitteln und Flüssigdüngern, die im autorisierten Fachhandel erhältlich und von lokalen/nationalen Behörden für den Einsatz mit tragbaren Spritzgeräten zugelassen sind, sowie zum Ausbringen von sauberem Wasser.
- Angaben zum Spritzmittel strikt befolgen, insbesondere Anweisungen zu persönlicher Schutzausrüstung.
- Anwendungsbereiche sind im Ackerbau, in Baumschulen und Forstbetrieben, im Obst-, Wein- und Gemüseanbau, im Haus- und Gartenbereich sowie in Unterglaskulturen bei ausreichender Be- und Entlüftung.
- Für alle anderen Zwecke, wie zum Beispiel zum Ausbringen von anderen Mitteln als den o. g. Flüssigkeiten, darf das Gerät nicht verwendet werden! Insbesondere dürfen keine Säuren, Laugen, lösungsmittelhaltige Flüssigkeiten und Imprägnierungsmittel ausgebracht werden.
- Keine Flüssigkeiten mit Temperaturen über 40°C verwenden.
- Keine brennbaren Mittel verwenden.

6.2 Allgemeine Sicherheitshinweise

Originalbetriebsanleitung vor dem ersten Gebrauch durchlesen und sicher aufbewahren.

Das Missachten von Angaben dieser Originalbetriebsanleitung kann lebensgefährlich sein; der Benutzer haftet für alle dadurch verursachten Schäden und Folgeschäden.

Die Originalbetriebsanleitung muss ständig am Einsatzort des Gerätes verfügbar sein.

Sie ist von jeder Person zu lesen, die mit Arbeiten mit und an dem Gerät (auch zur Wartung, Pflege und Instandsetzung) beauftragt ist.

- Lassen Sie sich den sicheren Umgang von einem SOLO-Fachhändler zeigen und erklären.
- Personen unter 18 Jahren dürfen mit diesem Gerät nur unter Aufsicht arbeiten.
- Halten Sie Personen und Tiere vom Arbeitsbereich fern. Niemals in Richtung Personen, Tiere und Gegenstände, die beschädigt werden können, spritzen.
- Dieses Gerät darf nur an Personen weitergegeben werden, die mit diesem Typ, seiner Bedienung und der Originalbetriebsanleitung vertraut sind.
- Wenn Sie mit diesem Gerät arbeiten, sollten Sie in guter Verfassung, ausgeruht und gesund sein.
- Unter dem Einfluss von Alkohol, Drogen oder Medikamenten dieses Gerät nicht benutzen.

- Nehmen Sie keine Änderungen an bestehenden Sicherheitseinrichtungen und Bedienteilen vor.
- Das Gerät nur in betriebssicherem Zustand benutzen. Es ist vor jeder Benutzung gemäß Kap. 10.1 daraufhin zu überprüfen.
- Beschädigte Teile unverzüglich ersetzen. Dafür nur SOLO-Originalersatzteile verwenden.
- Ausschließlich Zubehör und Anbauteile, die für dieses Gerät freigegeben sind verwenden.
- Zur Lagerung das Gerät gemäß den Angaben in Kap. 10.6 leeren und reinigen. Unbefugten Zugang ausschließen.


6.3 Sicherer Umgang mit Spritzmitteln




- Durch geeignete Vorgehensweisen und Auffangbehälter sicherstellen, dass beim Mischen, Einfüllen, Anwenden, Entleeren, Reinigen, Warten und Transport keine Kontamination der Umwelt, des Wasserleitungsnetzes und/oder der Kanalisation mit Spritzmittel und Reiniger stattfindet.
- Spritzmittel und Reiniger (auch Reste) immer in geeigneten Behältern auffangen und bei den von der kommunalen Verwaltung angegebenen Sammelstellen abgeben.
- Bei Haut- oder Augenkontakt mit Spritzmitteln, die betroffene Körperteile sofort mit reichlich sauberem Wasser ab- bzw. ausspülen und umgehend einen Arzt aufsuchen.
- Mit Spritzmittel durchnässte Kleidung sofort wechseln.
- Essen und trinken Sie nicht während des Umgangs mit Spritzmitteln.
- Sollte Ihnen bei der Arbeit übel werden, oder sollten Sie übermäßig ermüden, sofort die Arbeit beenden. Sollte dieser Zustand anhalten, umgehend den Arzt aufsuchen.
- Erlauben sie niemals Kindern oder Personen, die mit dem Umgang mit Spritzmitteln nicht vertraut sind, das Arbeiten mit Spritzmitteln.
- Niemals unterschiedliche Spritzmittel in den Spritzmitteltank einfüllen.
- Die Bezeichnung des verwendeten Spritzmittels muss am Gerät angebracht werden und ist bei jedem Wechsel des Spritzmittels zu aktualisieren.
- Bei Wechsel des Spritzmittels Spritzmitteltank und alle spritzmittelführenden Teile reinigen. Das Gerät vor dem Einfüllen des neuen Spritzmittels, erst mit klarem Wasser betreiben.
- Beim Arbeitsende das Gerät gemäß Kap. 10.6 leeren und reinigen, Gesicht und Hände gründlich reinigen, Arbeitskleidung ablegen und regelmäßig waschen.

6.4 Beim Gerätetransport

- Das Gerät ist beim Transport in Fahrzeugen durch Festschnallen zu sichern.
- Das Auslaufen von Spritzmittel ist auszuschließen. Der Spritzmitteltank und alle spritzmittel-führenden Schläuche und Rohre sind auf Dichtheit zu überprüfen.

6.5 Arbeitskleidung / Persönliche Schutzausrüstung (PSA)

 Zweckentsprechende, vorschriftsmäßige Schutzkleidung, die alle Körperteile vor Kontakt mit Spritzmittel schützt, ist zu tragen.

- Tragen Sie feste Schuhe mit griffiger Sohle.
-  • Tragen Sie Schutzhandschuhe mit rutschfester Grifffläche.
-  • Verwenden Sie einen Gesichtsschutz (z. B. Schutzbrille).
-  • Beim Arbeiten in dichten, hohen Pflanzenbeständen, in Gewächshäusern, in Mulden oder in Gräben, und bei der Verwendung von gefährlichem Spritzmittel immer Atemschutzmaske verwenden.

6.6 Vor und bei der Arbeit

- Vor jedem Arbeitsbeginn das komplette Gerät gemäß Kap. 10.1 auf Betriebssicherheit prüfen.
- Das Gerät darf nur von einer Person bedient werden. Im Umkreis von 15 m dürfen sich keine weiteren Personen aufhalten.
- In dichten Pflanzenbeständen, in Gewächshäusern, in Mulden oder in Gräben immer für ausreichenden Luftaustausch sorgen.
- Bleiben Sie immer in Rufweite zu anderen Personen, die in einem Notfall Hilfe leisten können.
- Legen Sie rechtzeitig Arbeitspausen ein.
- Rauchen Sie nicht am Arbeitsplatz.

6.7 Bei Wartung, Reparatur und Aufbewahrung

Nur Wartungs- und Reparaturarbeiten selbst ausführen, die in dieser Originalbetriebsanleitung beschrieben sind. Alle anderen Arbeiten sind von einer autorisierten Fachwerkstatt auszuführen.

- Das Gerät nicht in der Nähe von offenem Feuer warten, reparieren oder aufbewahren.
- Vor allen Reparatur- und Wartungsarbeiten ist das Gerät durch Ziehen am Sicherheitsventil (d) drucklos zu machen (Fig. 3). Beim Ziehen am Sicherheitsventil muss das Gerät immer senkrecht stehen. Achtung: Gesichtsnähe vermeiden!
- Der Druckschlauch, das Handventil, das Spritzrohr und der Düsenaufsatz dürfen nur im drucklosen Zustand abgeschraubt werden.

7 Arbeitsvorbereitung

Fig. 1

- a Spritzmitteltank
- b Flanschgehäuse
- c Pumpengriff
- d Sicherheitsventil
- e Handventil
- f Spritzrohr
- g Düsenaufsatz
- h Trageriemen

7.1 Zusammenbau

Fig. 2:

Schrauben Sie die den Düsenaufsatz (g) mit dem O-Ring (10x2 mm) werkzeuglos handfest auf das Spritzrohr.

- Führen Sie die Überwurfmutter (i) über den Schlauch (j).
- Schieben Sie unter starkem Drücken und Drehen den Schlauch ganz über den vorgesehenen Anschluss am roten Flanschgehäuse.
- Sichern Sie den Schlauch durch Anschrauben der Überwurfmutter (werkzeuglos handfest).
- Setzen Sie die Überwurfmutter (k) gerade an und schrauben Sie das Spritzrohr (f) mit O-Ring (16x3 mm) werkzeuglos handfest am Handventil (e) fest.

Fig. 1:

Außerhalb der Arbeit wird das Spritzrohr an der Halteklemme am Pumpengriff (c) befestigt. Dabei muss die Düsenaufsatz (g) nach oben zeigen.

7.2 Filter

Im Düsenaufsatz (g) ist vor der Spritzdüse ein Filter eingesetzt.

Die Verwendung des Filters ist bei der Arbeit mit der Druckspritze vorgeschrieben.

7.3 Trageriemen

Fig. 4

Fädeln Sie beide Enden des Trageriemens in die vorgesehenen Schlitze am roten Flanschgehäuse ein.

Der Trageriemen ist mit Hilfe eines Klemmschiebers auf die erforderliche Länge einstellbar.

7.4 Testlauf

Vor Erstanwendung das Gerät mit einem Testlauf gemäß Kap. 10.2 überprüfen.

8 Spritzmittel ansetzen und Spritzmitteltank befüllen

Spritzmittel nach Vorschriften des Spritzmittelherstellers ansetzen.

Spritzmittel nur im Freien ansetzen, niemals in Wohnräumen, Stallungen oder Lagerräumen für Lebens- und Futtermittel.

Vor dem Öffnen des Spritzmitteltanks ist das Gerät durch Ziehen am Sicherheitsventil (d) drucklos zu machen (Fig. 3)! Beim Ziehen am Sicherheitsventil muss das Gerät immer senkrecht stehen.

Achtung: Gesichtsnähe vermeiden!



Das obere rote Flanschgehäuse darf nicht vom Behälter gelöst werden.

Fig. 5:

Zum Einfüllen der Spritzflüssigkeit muss die Pumpe herausgeschraubt werden.

Schieben Sie dazu den Pumpengriff (c) nach unten und drehen Sie ihn nach links (gegen den Uhrzeigersinn). Die Pumpe gegen den Uhrzeigersinn heraus-schrauben. Kein Werkzeug verwenden!

Befüllen Sie den Tank maximal bis zur obersten Markierung auf der Seite des Spritzmitteltanks.

Ein Überlaufen des Spritzmitteltanks, Verunreinigung von öffentlichen Gewässern, Regen- und Abwasserkanälen sind auszuschließen.

Verschüttetes Spritzmittel sofort abwischen.

Nach dem Befüllen die Pumpe wieder einsetzen und im Uhrzeigersinn fest verschrauben, damit kein Spritzmittel austreten kann. Beim Festziehen den Pumpengriff (c) im Uhrzeigersinn einrasten.

Fig. 7:

Den jeweiligen Aufkleber für die Spritzmittelart Herbizide, Fungizide oder Insektizide am Spritzmitteltank anbringen.

9 Anwendung der Druckspritze

9.1 Spritzen

- Das Gerät nicht bei Wind oder Regen einsetzen.
- Vor Arbeitsbeginn Windrichtung prüfen und Spritzrichtung windabgewandt vom Bediener wählen.
- Spritzen Sie nicht in Richtung auf Personen, Tiere, geöffnete Türen und Fenster, Autos oder anderes, was durch Spritzmittel geschädigt werden könnte.
- Achten Sie darauf, dass nur das benetzt wird, was wirklich gespritzt werden soll. Beim Spritzen ist auf gleichmäßige Verteilung und homogene Anlagerung des Spritzmittels auf den zu behandelnden Flächen zu achten.

Pumpen und Spritzen:

Zum Pumpen lösen Sie den Griff (c) durch entsprechende Drehung aus der Rasterung.

Pumpen Sie bis der Betriebsdruck im Spritzmitteltank erreicht ist. Überdruck entweicht selbstständig durch das Sicherheitsventil (d).

Das Spritzrohr am Handventil in der Hand halten.

Fig. 8:

Zum Spritzen das Handventil betätigen

Durch Loslassen des Handventils wird der Spritzvorgang unterbrochen.

Zur Unterblattspritzung ist das Spritzrohr im Handventil – nach Lösen der Überwurfmutter– drehbar.

Wird das Spritzmittel nicht ordnungsgemäß ausgebracht, sind Düse und Filtereinsatz ggf. zu reinigen (Kap.10.6) oder zu ersetzen (Kap. 10.4). Die Druckspritze kann auch am Pumpengriff (c) getragen werden, wenn dieser ganz nach unten geschoben und nach rechts eingerastet ist.

9.2 Restmenge des Spritzmittels / Beenden des Spritzvorgangs

Ab einer Restmenge von weniger als 200 ml im Spritzmitteltank wird das Spritzmittel nicht mehr ordnungsgemäß gefördert. Bei Bedarf weiteres Spritzmittel einfüllen oder zum Beenden des Spritzens diese verbleibende Restmenge mit 2 Liter sauberem Wasser verdünnen und auf der behandelten Fläche ausbringen.

Beim Arbeitsende das Gerät gemäß Kap. 10.6 leeren und reinigen, Gesicht und Hände gründlich reinigen, Arbeitskleidung ablegen und regelmäßig waschen.

10 Wartung, Reinigung und Aufbewahrung

10.1 Wartungsplan

Vor Arbeitsbeginn:

- Gesamtes Gerät auf betriebssicheren Zustand überprüfen:
 - Sichtkontrolle des Geräts
 - Dichtigkeit aller Geräteteile überprüfen (bei maximal zulässigem Druck bei geöffnetem und geschlossenem Handventil)
 - Funktionstüchtigkeit aller Funktionsteile überprüfen (Pumpe, Handventil)
 - Schlauchleitungen und deren Verschraubungen kontrollieren.

Nach Arbeitsende, bei Wechsel des Spritzmittels, bei Bedarf:

- Spritzmitteltank reinigen Kap. 10.6
- Düsen und Filter reinigen Kap. 10.6

Monatlich bzw. zum Saisonbeginn, bei Bedarf:

- Überprüfung der Ausbringungsmenge Kap. 10.3
- Dichtungen fetten Kap. 10.5

10.2 Testlauf

Zu Beginn der Spritzsaison und im monatlichen Turnus ist mit einem Testlauf mit sauberem Wasser Folgendes zu überprüfen:

- Dichtigkeit aller Geräteteile bei maximal zulässigem Druck bei geöffnetem und geschlossenem Handventil
- Funktionstüchtigkeit aller Funktionsteile (Handventil, Pumpe)
- Dosier- und Verteilungsgenauigkeit
- Spritzmittel-Ausbringungsmenge gemäß Kap. 10.3

Bei Unregelmäßigkeiten, Beschädigungen, Undichtheiten oder eingeschränkter Funktionstüchtigkeit das Gerät nicht verwenden, sondern umgehend von einer Fachwerkstatt überprüfen lassen.

10.3 Überprüfung der Ausbringungsmenge

Das Gerät bis zur Maximalmarke mit sauberem Wasser befüllen und genau eine Minute mit 2 bar Arbeitsdruck spritzen. Danach die Wassermenge zum Wiederauffüllen bis zur Maximalmarke abmessen. Die Ausbringungsmenge darf nicht mehr als 10 % von dem angegebenen Wert (Kap. 11) abweichen; ansonsten Düse und Filtereinsatz reinigen und die Messung wiederholen. Wenn die Ausbringungsmenge auch nach der Reinigung nicht korrekt ist, Düse und/oder Filtereinsatz ersetzen. Kap. 10.4

10.4 Spritzdüse und/oder Filter wechseln

- Düsenaufsatz mit sauberem Wasser abspülen.
- Düsenaufsatz auseinanderschrauben.
- O-Ringe, Filtereinsatz und Spritzdüse mit sauberem Wasser und weicher Bürste reinigen. Spritzdüse nicht mit dem Mund ausblasen! Düsen nicht mit harten Gegenständen reinigen!
- Bisherige Düse durch neue Düse bzw. bisherigen Filtereinsatz durch neuen Filtereinsatz ersetzen.
- Einzelteile des Düsenaufsatzes wieder zusammenschrauben (Fig. 2).

10.5 Dichtungen fetten

Bei schwergängigkeit des Sicherheitsventils (d) oder der Pumpe sind die jeweiligen Dichtringe zu reinigen und mit Silikonfett einzufetten oder gegebenenfalls zu ersetzen.

Dichtring des Sicherheitsventils reinigen/fetten/ersetzen:

- Druckloses und leeres Gerät sicher auf ebenen Boden stellen.
- Sicherheitsventil (d) im Gegenuhrzeigersinn herauserschrauben.
- Nun kann der Dichtring des Sicherheitsventils gereinigt, gefettet oder bei Beschädigung durch einen neuen ersetzt werden.
- Sicherheitsventil gerade ansetzen und im Uhrzeigersinn werkzeuglos handfest einschrauben.

Dichtringe der Pumpe reinigen/fetten/ersetzen:

- Druckloses und leeres Gerät sicher auf ebenen Boden stellen.
- Pumpe im Gegenuhrzeigersinn aus dem Spritzmitteltank herauserschrauben (Fig. 5).
- Nun kann der Dichtring am oberen Pumpenende (Fig. 6.3) gereinigt, gefettet oder bei Beschädigung durch einen neuen ersetzt werden.
- Pumpenkolben (Fig. 6.1) komplett herausziehen und gegen den Uhrzeigersinn aus dem Pumpenzylinder (Fig. 6.5) drehen – keine Gewalt anwenden und kein Werkzeug verwenden!
- Nun kann der Dichtring am Pumpenkolben (Fig. 6.4) gereinigt, mit Silikonfett gefettet werden oder bei Beschädigung durch einen neuen ersetzt werden.
- Pumpenkolben wieder in den Pumpenzylinder schieben. Kolbenbuchse (Fig. 6.2) in den Pumpenzylinder führen und festhalten.
- Kolbenbuchse festhalten und Pumpenkolben vorsichtig ganz nach oben ziehen.
- Pumpenkolben im Uhrzeigersinn drehen bis die Kolbenbuchse im Pumpenzylinder einrastet – keine Gewalt anwenden und kein Werkzeug verwenden!

10.6 Spritzmitteltank entleeren und spritzmittelführende Teile reinigen

Vor dem Öffnen des Spritzmitteltanks und vor dem Demontieren des Düsenaufsatzes ist das Gerät durch Ziehen am Sicherheitsventil (d) drucklos zu machen (Fig. 3)! Beim Ziehen am Sicherheitsventil muss das Gerät immer senkrecht stehen. Achtung: Gesichtsnähe vermeiden!

Spritzmitteltank, alle spritzmittelführenden Teile täglich nach Gebrauch entleeren und mit sauberem Wasser gut durchspülen.

Besonderes Augenmerk gilt den Verschleißteilen wie Düsen, Filter und Dichtungen.

Reinigungshinweise in der Originalbetriebsanleitung des Spritzmittels beachten.

Niemals aggressive, säure- oder lösungsmittelhaltige Reinigungsmittel (z. B. Benzin) verwenden.

Spritzmitteltank nach dem Reinigen im geöffneten Zustand trocknen lassen.

Spritzdüse und Filter reinigen:

Fig. 9:

- Düsenaufsatz mit sauberem Wasser abspülen.
- Düsenaufsatz auseinanderschrauben.
- O-Ringe, Filter und Spritzdüse mit sauberem Wasser und weicher Bürste reinigen. Spritzdüse nicht mit dem Mund ausblasen! Düsen nicht mit harten Gegenständen reinigen!
- Einzelteile des Düsenaufsatzes wieder zusammenschrauben (Fig. 2).

10.7 Stilllegung und Aufbewahrung

Das Gerät gemäß Kap. 10.6 leeren und reinigen. Bewahren Sie das Gerät geschützt vor Sonnenlicht an einem trockenen, frostfreien und sicheren Ort bei einer Umgebungstemperatur bis max. 35 °C auf.

Es dürfen keine offenen Feuerstellen oder dergleichen in der Nähe sein.

Unbefugte Benutzung – besonders durch Kinder – ausschließen.

11 Technische Daten

| Modell | | | 461 | 462 |
|---|------------------------------------|-------|-------|-----|
| Spritzmitteltank: | Total Volumen | l | 8,3 | 9,5 |
| | Max. Füllmenge | l | 5,0 | 7,0 |
| Restmenge, die das Gerät nicht mehr ordnungsgemäß ausbringt | | | ml | |
| | | | < 200 | |
| Maximal zulässiger Betriebsdruck | | | bar | |
| | | | 3,0 | |
| Zulässige Betriebstemperatur | | | °C | |
| | | | 0–40 | |
| Druckschlauch: | | Länge | mm | |
| | | | 1.500 | |
| Maximale Ausbringmenge (mit Standard-Spritzdüse bei 3 bar) | | | l/min | |
| | | | 1,6 | |
| Filtereinsatz: | Maschenweite | mm | 0,8 | |
| Gewicht: | Betriebsfertig, ohne Spritzmittel | kg | 1,5 | 1,7 |
| | Betriebsfertig, mit max. Füllmenge | kg | 6,5 | 8,7 |
| Abmessungen: (ohne Spritzrohr und Druckschlauch) | Höhe | mm | 460 | 520 |
| | Breite | mm | 200 | 200 |
| | Tiefe | mm | 200 | 200 |

Ausbringmengen / * **optimaler Betriebsdruck** bei Verwendung der entsprechenden Düse:

| Düse | Spritzdruck | 1 bar | 2 bar | 3 bar |
|------------------------|-------------------------|------------|---------------------|---------------------|
| | Flachstrahldüse 04-F110 | | 0,92 l/min | * 1,31 l/min |
| Hohlkegeldüse 1,0 mm Ø | | 0,40 l/min | * 0,55 l/min | 0,70 l/min |

solo[®]

Made in Germany



SOLO Kleinmotoren GmbH

Industriestraße 9 D-71069 Sindelfingen

Postfach / PO Box 60 01 52 D-71050 Sindelfingen

DEUTSCHLAND / GERMANY

Tel.: +49 (0)7031 301-0 Fax: +49 (0)7031 301-202

info@solo-germany.com <http://solo.global/>